

NUWIK CHAIR MONTAGE-ANLEITUNG

Sicherheitshinweise

- ❗ Eine ordnungsgemäße Montage ist zwingend erforderlich und liegt außerhalb der Verantwortlichkeit des Herstellers/Lieferanten.
- ❗ Die Befestigungsart, insbesondere die verwendeten Schrauben, sind abhängig vom Wandmaterial. Die beiliegenden Schrauben sind grundsätzlich für eine Befestigung an Holz- bzw. Beton und Vollziegelwände vorgesehen. Die Verwendbarkeit ist jedoch abhängig von der individuellen Wandbeschaffenheit. Benutzen Sie bitte andere Schrauben und Dübel, wenn die mitgelieferten Ihrer Wandbeschaffenheit nicht entsprechen.
- ❗ Vor der Montage müssen vor Ort die Belastbarkeit der baulichen Konstruktion, an der die Halterung montiert wird, sowie die zu erwartenden Belastungen beurteilt werden. Dabei ist zwingend auf die Einhaltung der vor Ort geltenden Gesetze und Vorschriften zu achten. Falls erforderlich, müssen angepasste Befestigungsmaterialien verwendet oder die Konstruktion verstärkt werden. Die Endverantwortlichkeit für die ordnungsgemäße Montage, die Beurteilung der baulichen Konstruktion und der zu verwendenden Befestigungsmittel liegt in jedem Fall beim Kunden bzw. bei dem von ihm beauftragten Installateur. Der Hersteller/Lieferant ist in keinem Fall verantwortlich für unmittelbare oder mittelbare Schäden bzw. Folgeschäden, die infolge einer fehlerhaften und/oder unsachgemäßen Montage, einer Montage an Konstruktionen mit unzureichender Belastbarkeit, infolge Überlastung, Nichtbeachtung der Betriebsanleitung, Kombination mit nicht vom Hersteller/Lieferanten stammenden Produkten oder bestimmungswidrigen Kombinationen der Produkte vom Hersteller/Lieferanten auftreten.
- ❗ Nach der Montage des Produktes und der daran befestigten Last sind diese auf ausreichende Festigkeit und Betriebssicherheit zu überprüfen.
- ❗ Diese Prüfung ist in regelmäßigen Abständen zu Wiederholen (mindestens vierteljährlich).
- ❗ Achten Sie darauf, dass die maximale zulässige Tragfähigkeit des Produktes nicht überschritten wird.

Anwendungsbereich & Spezifikationen

- Die Halterung dient der Wandbefestigung von Stühlen.
- Die Halterung ist nur für den Gebrauch innerhalb von Gebäuden vorgesehen.
- Verwenden Sie die Halterung ausschließlich für den dazu vorgesehenen Zweck.
- Maximale Tragkraft: 10 Kg (5 Kg pro Halter).

Gewährleistungsausschluss

Die Nuwik GmbH übernimmt keinerlei Haftung oder Gewährleistung für Schäden, die aus unsachgemäßer Installation, Montage und unsachgemäßem Gebrauch des Produktes oder einer Nichtbeachtung der Bedienungsanleitung und/oder der Sicherheitshinweise resultieren.

- ⚠ **ACHTUNG!!!** Wenn Sie diese Anleitung nicht vollständig verstehen oder Sie Zweifel an der Sicherheit Ihrer Montage haben, dann wenden Sie sich bitte an einen Fachmann. Seien Sie sorgfältig, so dass keine Teile vergessen oder beschädigt werden. Verwenden Sie niemals beschädigte Teile. Nutzen Sie dieses Produkt nicht für andere Verwendungszwecke als in dieser Anleitung beschrieben. Wir haften nicht für Schäden, die durch unsachgemäße Montage der Stuhlhalterung, die Verwendung ungeeigneten Befestigungsmaterials, die Montage an hierfür nicht geeigneten Untergründen, aus der Nichtbeachtung dieser Montageanleitung oder der nicht bestimmungsmäßigen Verwendung dieses Produktes entstehen.

Lieferumfang

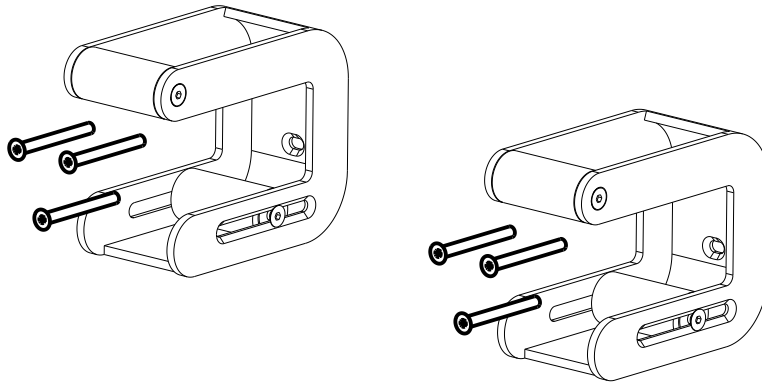
- 2 x NUWIK ChAir
- 6 x Holzschraube 6x60 + 6 x Dübel 10x50
- 2 x Inbusschlüssel
- Diese Montage-Anleitung

Entsorgungshinweise

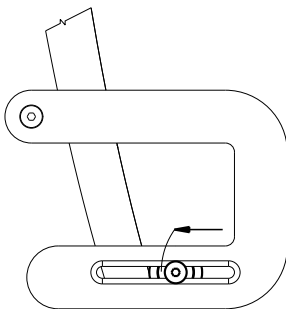
Die Wandhalterung befindet sich zum Schutz vor Transportschäden in einer Verpackung. Verpackungen sind Rohstoffe und somit wiederverwendungsfähig oder können dem Rohstoffkreislauf zurückgeführt werden.

Montage

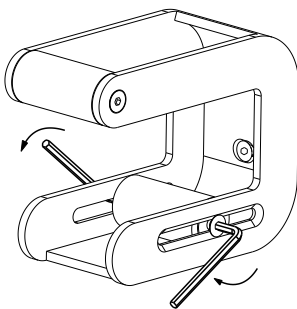
1. Halterset mit 3 Schrauben pro Halter an der Wand befestigen. Den Beinabstand dabei beachten.



2. Stuhl kurz in die beiden Halterungen setzen und in der gewünschten Position halten. Dabei die hinteren Rollen bis zum Anschlag an das Stuhlbein schieben.



3. Den Stuhl aus den Halterungen herausnehmen.
4. Die Rollen mit den Inbusschlüsseln festziehen.



Der NUWIK ChAir ist nun bereit für den Einsatz!